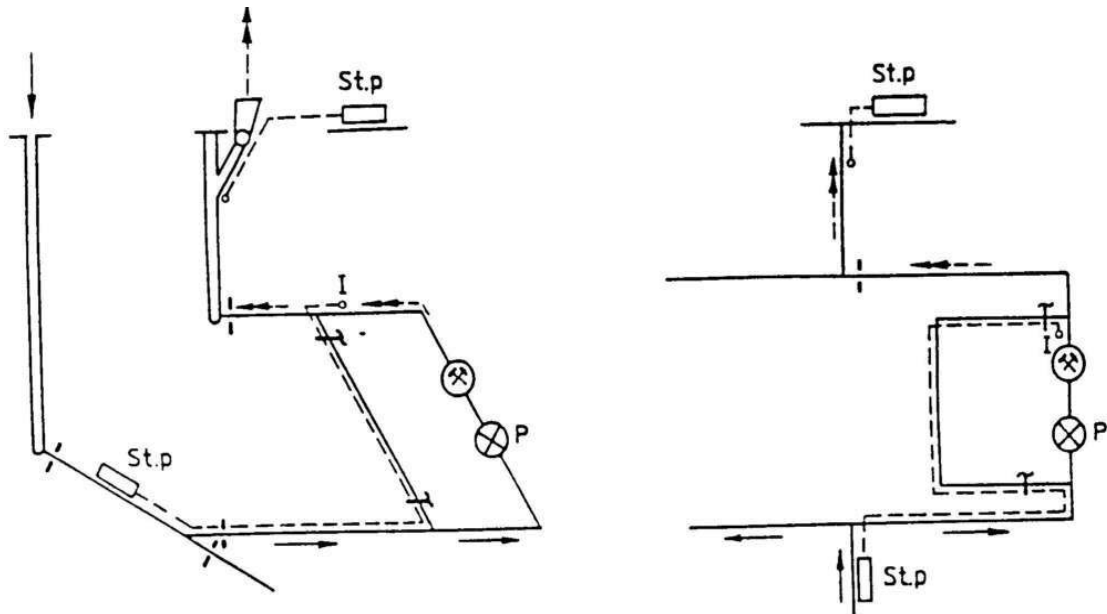
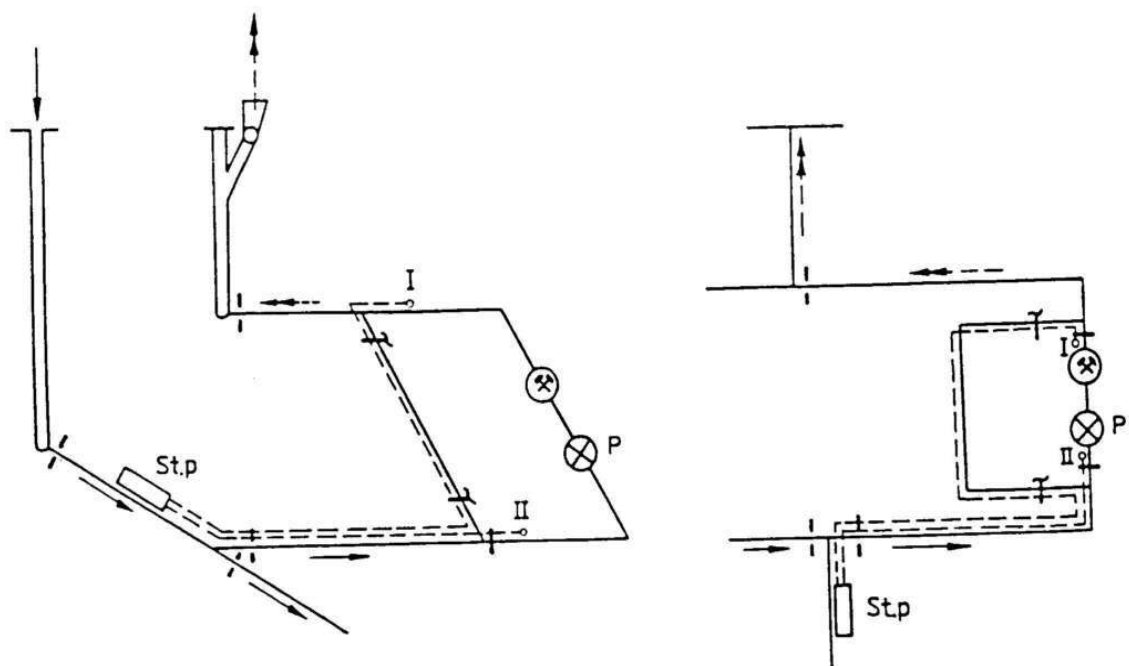


PRZYKŁADY ROZMIESZCZENIA PUNKTÓW ZDALNEGO POBIERANIA PRÓB  
 GAZOWYCH ORAZ LOKALIZACJI STANOWISK POMIAROWYCH W KOPALNIACH W  
 CZASIE PROWADZENIA AKCJI POŻAROWEJ



Rys. 1a. W czasie aktywnego gaszenia pożaru



Rys. 1b. W otamowanym polu pożarowym